

02**ORG./BASE BOITE DE VITESSES**

GEARBOX BASIC COMPONENT

GRUNDORGAN GETRIEBE

53**BOITE DE VITESSES**

GEARBOX

GETRIEBE

701**BOITE DE VITESSES B. 190**

GEARBOX B. 190

GETRIEBE B. 190

IMPORTANT

Il est dans votre intérêt de conserver à leur classement les feuillets de mise à jour du catalogue, parus avant cette édition.

IMPORTANT

It is advisable to keep the pages bringing the catalogue up to date, which were printed prior to this edition, in their file.

WICHTIG

Es liegt in Ihrem Interesse, die Blätter der vor dieser Ausgabe erschienenen Nachträge zum Katalog an der Ablage-stelle aufzubewahren.

camions
UNIC
FIAT

CATALOGUE RELEVÉ AU 15-9-71
boîte de vitesses n° 410
CATALOG ACCOUNTING AS OF 15-9-71
Gearbox n° 410
KATALOGAUSZUG ZUM 15-9-71
Getriebe Nr 410

BOITE DE VITESSES B. 190
GEARBOX B. 190
GETRIEBE B. 190

02	53	701	N° DE CATALOGUE	N° DE PLANCHE
1	2	3	4	5

Carter et couvercle d'embrayage <i>Clutch casing and cover</i> <i>Kupplung Gehäuse und Deckel</i>	00	01
Boîte de vitesses carter et couvercles <i>Gearbox casing and covers</i> <i>Getriebe Gehäuse und Deckel</i>	00	02
Engrenages de boîte de vitesses <i>Gearbox gears</i> <i>Zahnräder und wellen des Getriebes</i>	00	03
Engrenages de boîte de vitesses <i>Gearbox gears</i> <i>Zahnräder und wellen des Getriebes</i>	00	04
Dispositif de synchronisation <i>Synchronizing Device</i> <i>Synchronisierung Einrichtung des Getriebes</i>	00	05
Commandes intérieures de boîte de vitesses <i>Gearschift inner controls</i> <i>Innere Getriebebeschaltung</i>	00	06
Commandes intérieures de boîte de vitesses <i>Gearschift inner controls</i> <i>Innere Getriebebeschaltung</i>	00	07

DITION 15-10-71
USGABE 15-10-71

1	ORGANE DE BASE	BASIC COMPONENT	GRUND-ORGAN
2	ORGANE	COMPONENT	ORGAN
3	TYPE D'ORGANE	COMPONENT TYPE	ORGANTYP
4	N° ÉDITION	CATAL. EDITION NUMBER	NUMMER DER AUSGABE
5	N° PLANCHE	PLATE NUMBER	BILD Nr.
6	REPÈRE	MARKING	KENNZIFFER

7	N° PIÈCE	PART N°	TEIL Nr.
8	DÉSIGNATION	DESIGNATION	BESCHRIFTUNG
9	QUANTITÉ	QUANTITY	MENGE
10	CODE OBSERVATIONS	CODE OF OBSERV.	ANMERKUNGEN KODE
11	DÉTAILS OBSERVATIONS	DETAILS OF OBSERV.	ANMERKUNGEN BEDEUT.

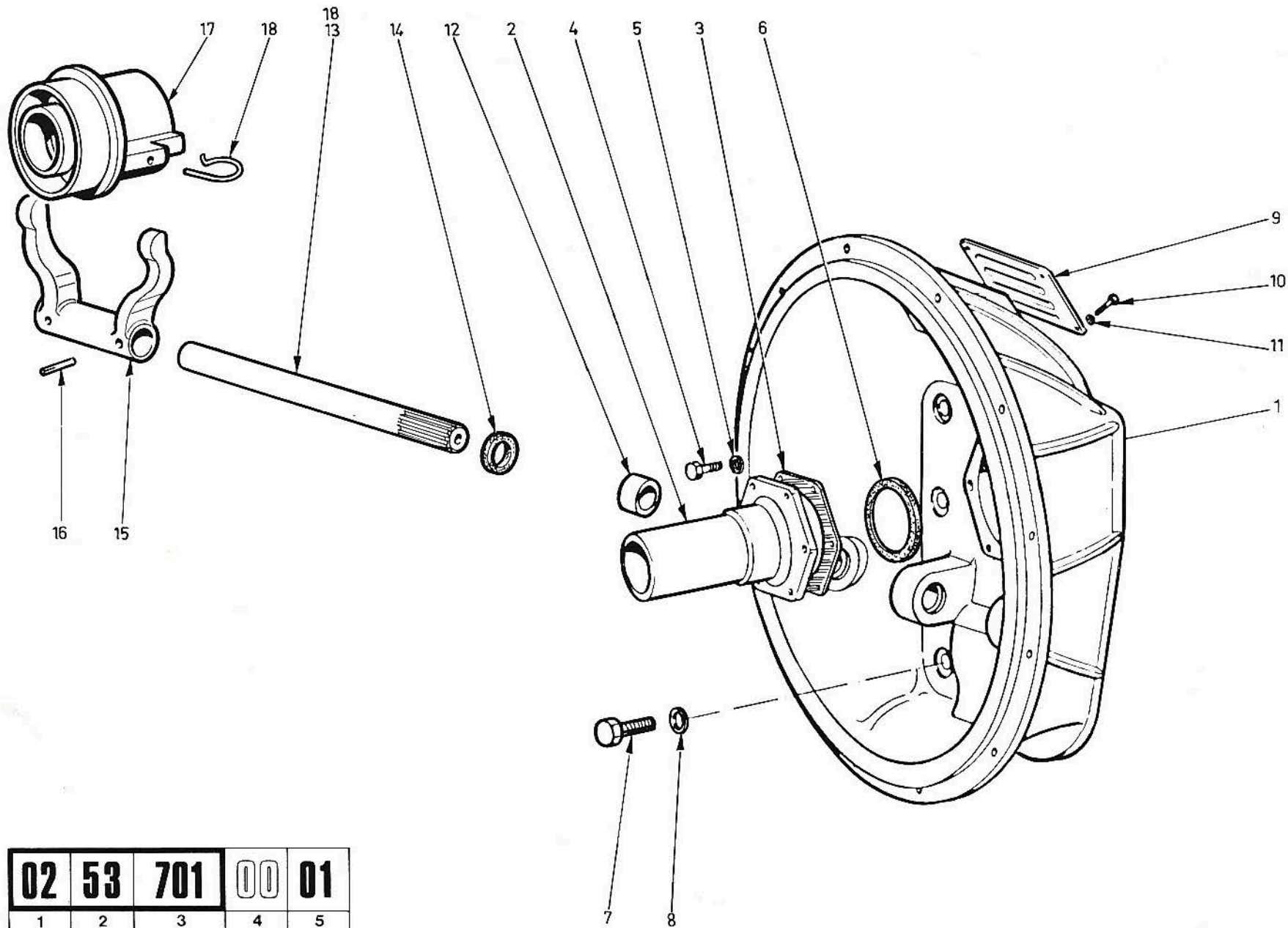
Reference :
Kennzahl : 655.465

BOITE DE VITESSES B. 190
GEARBOX B. 190
GETRIEBE B. 190

02	53	701	N° DE CATALOGUE	N° DE PLANCHE
1	2	3	4	5

Compteur de vitesse et commande <i>Speedometer and drive</i> <i>Tachometer und Antrieb</i>	00	08
Graissage boîte de vitesses <i>Gearbox Lubrication system</i> <i>Getriebeschmierung</i>	00	09
Commandes extérieures de boîte de vitesses <i>Gearschift outer controls</i> <i>Äussere Getriebeschaltung</i>	00	10
Servo-commande <i>Servocontrol</i> <i>Servosteuerung</i>	00	11
Soupape électro-pneumatique <i>Electropneumatic valve</i> <i>Elektropneumatisches Ventil</i>	00	12

EDITION 15-10-71
 AUSGABE 15-10-71



02	53	701	00	01
1	2	3	4	5

02 53 701 00 02

DÉSIGNATION PLANCHE : SE RÉFÉRER AUX PAGES "SOMMAIRE"

PLATE DESIGNATION : REFER TO FLYLEAF

BILDBESCHRIFTUNG : SIEHE VORSATZBLÄTTER



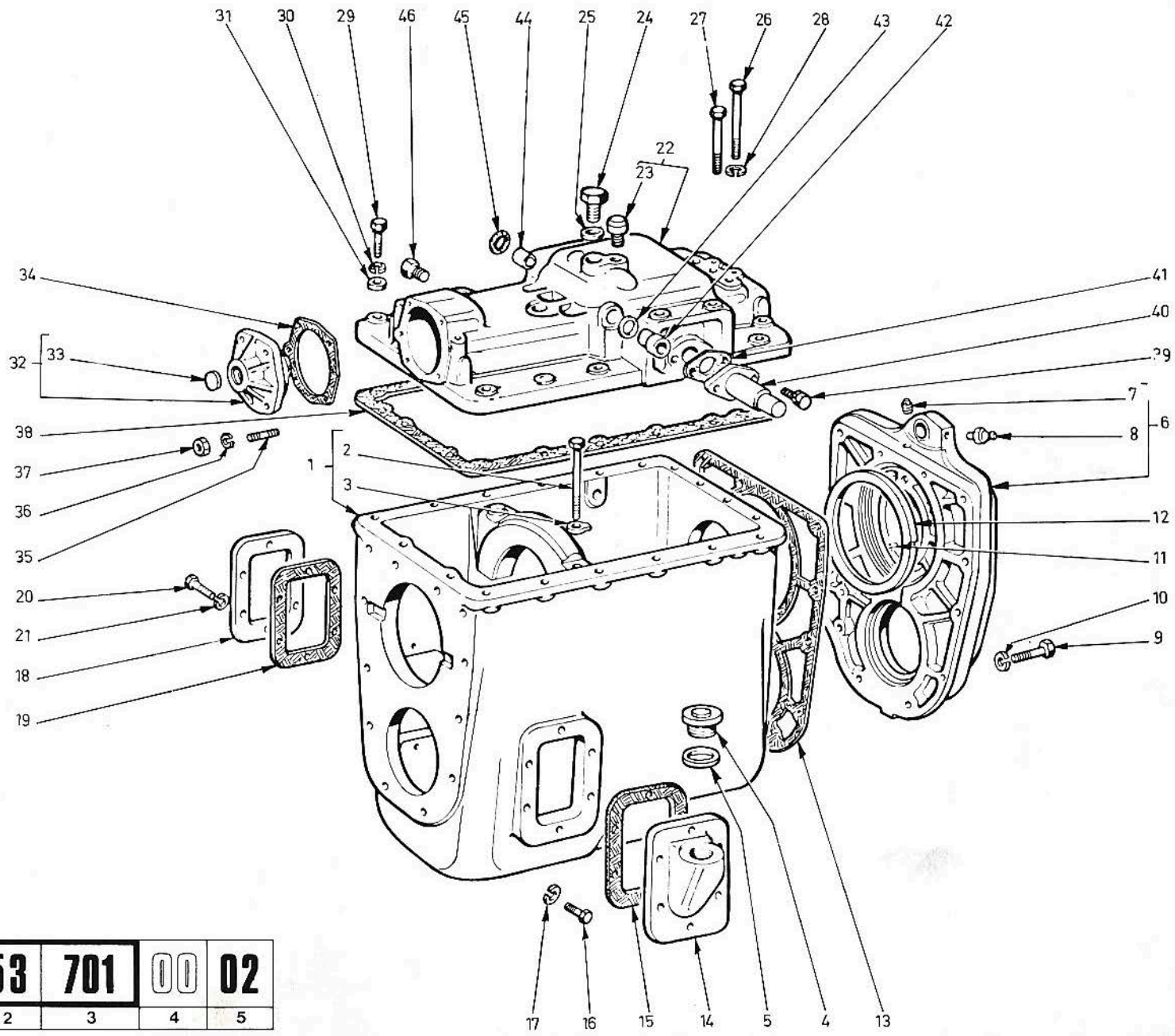
1 2 3 4 5

6	7	8	9	10
1	008550861	CARTER	1	
2	015985621	VIS	2	
3	010054010	FREIN	2	
4	010306371	BOUCHON	1	
5	038522822	JOINT	1	
6	008545307	COUVERCLE ARR	1	
7	014323901	BOUCHON	1	
8	013407211	GRAISSEUR	1	
9	015540921	VIS	12	
10	010517070	RONDELLE	12	
11	008545591	PION	1	
12	008545216	BAGUE	1	
13	008535175	JOINT	1	
14	008516064	REPLISS HUILE	1	
15	008508195	JOINT	1	
16	015970721	VIS	6	
17	010516870	RONDELLE	6	
18	000981630	COUVERCLE PDM	1	
19	008508195	JOINT	1	
20	015970721	VIS	6	
21	010516870	RONDELLE	6	
22	008551532	COUVERCLE	1	
23	060058196	RENIFLARD	1	
24	008539982	VIS	1	
25	010520260	JOINT	1	

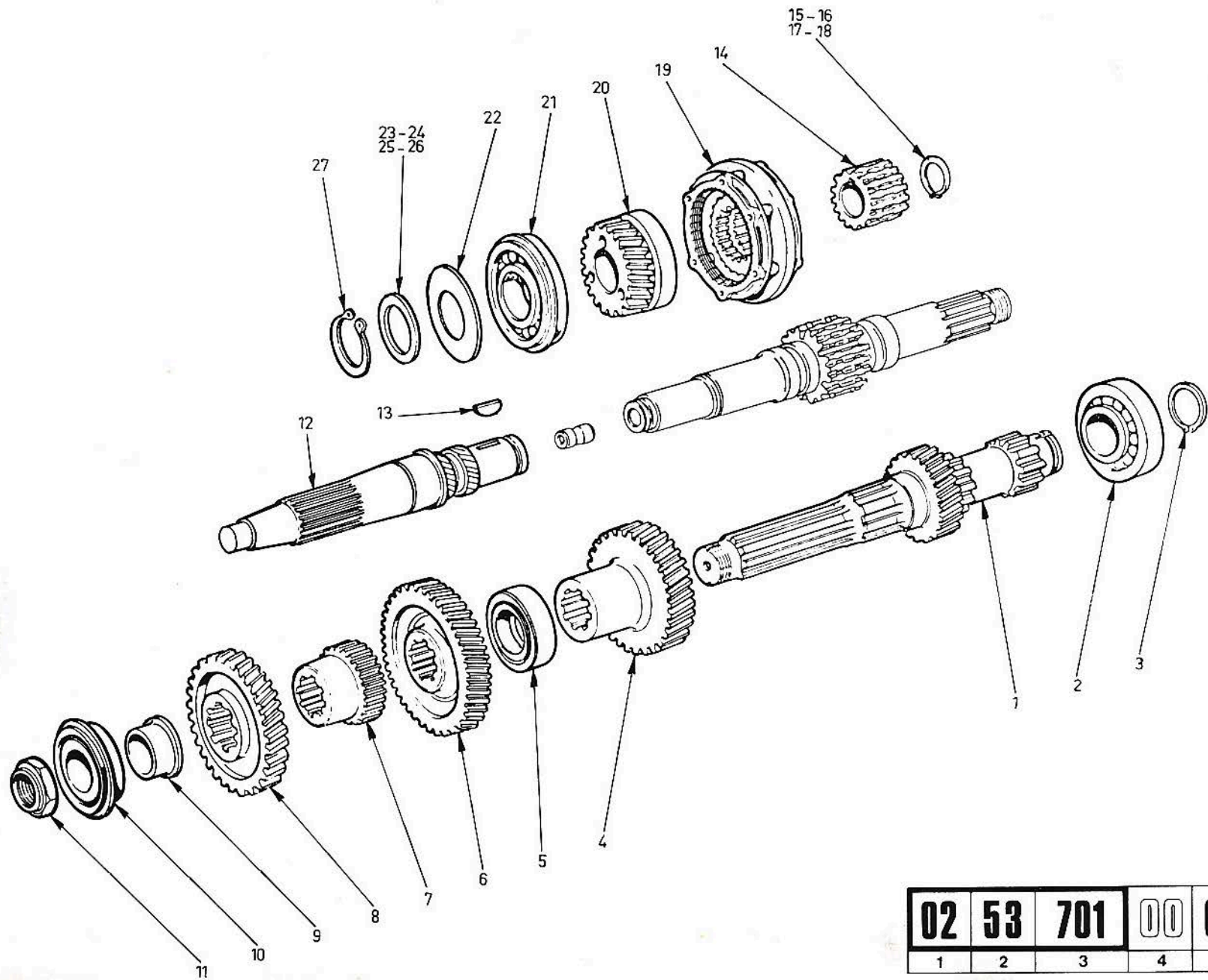
10	11

6	7	8	9	10
26	008516406	VIS	2	
27	015972021	VIS	6	
28	010516870	RONDELLE	8	
29	011234721	VIS	10	
30	010516870	RONDELLE	10	
31	010730521	RONDELLE PLATE	10	
32	008555408	COUV CYL REDUC	1	
33	010160400	BOUCHON	1	
34	008555407	JOINT	1	
35	013449520	GOUJON	4	
36	010516870	RONDELLE	4	
37	012164711	ECROU	4	
38	008532120	JOINT	1	
39	013826021	VIS	2	
40	008518052	COUVERCLE STAB	1	
41	008518053	JOINT	1	
42	008549348	BAGUE	1	
43	008550705	RONDELLE	1	
44	008549347	BAGUE	1	
45	038521207	JOINT	1	
46	008524183	VIS	1	

10	11



02	53	701	00	02
1	2	3	4	5



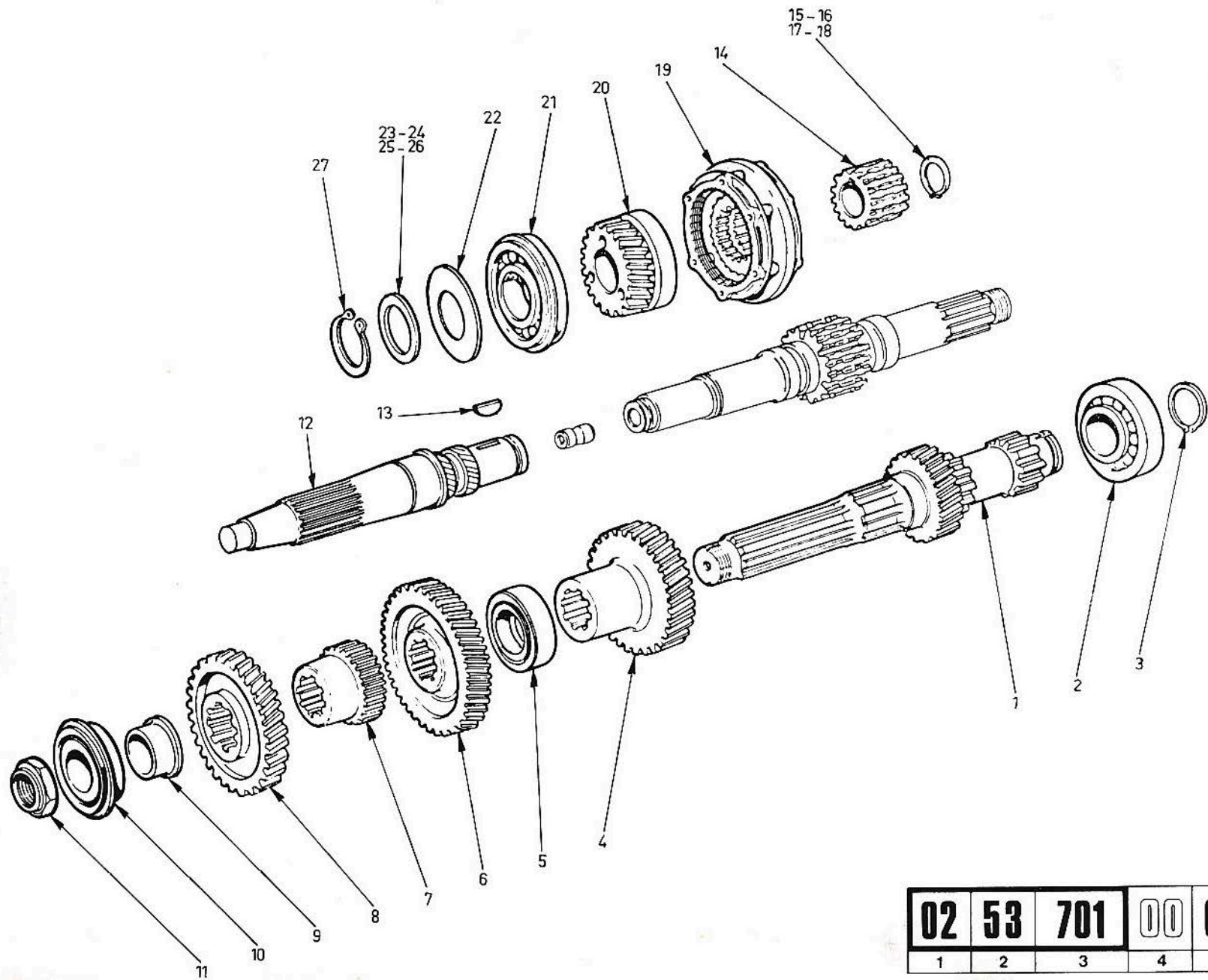
02	53	701	00	03
1	2	3	4	5

6	7	8	9	10
1	008539579	ARBRE INFERIEUR	1	
2	028037790	ROULEMENT AR	1	
3	011069576	ANNEAU D'ARRET	1	
4	008532132	PIGNON DE 3EME	1	
5	038519981	ROULEM. CENTRAL	1	
6	008532146	PIGNON DE 2EME	1	
7	008532147	PIGNON PR D M	1	
8	008555410	PIGNON DE 1ERE	1	
9	008532643	ENTRETOISE	1	
10	008555409	ROULEMENT AVT	1	
11	008532150	ECROU ARB INF	1	
12	008551288	ARBRE D'ENTREE	1	
13	008532170	CLAVETTE	1	
14	008532672	MOYEU SYNCHRO	1	
15	008532139	ANNEAU EP 3 00	1	
16	008536698	ANNEAU EP 3 05	1	
17	008536699	ANNEAU EP 3 10	1	
18	008536700	ANNEAU EP 3 15	1	
19	008554441	SYNCHRO REDUCT	1	
20	008554448	PIGNON ENTREE	1	
21	008535523	ROULEMENT	1	
22	008535524	DEFLECTEUR	1	
23	008983559	BUTEE EP 3 00	1	
24	008993560	BUTEE EP 3 10	1	
25	008983561	BUTEE EP 3 20	1	

10	11

6	7	8	9	10
26	008983562	BUTEE EP 3 30	1	
27	011070375	ANNEAU ARRET	1	

10	11



02	53	701	00	03
1	2	3	4	5

Application - Application - Anwendung

A partir de la boîte B 190 - N° 985
From the gearbox B 190 - Nr 985
Ab Getriebe B 190 - Nr 985

Um ein schnelles Getriebe zu haben, ist nur das Zahnrad Nr. 8 und Nr. 20 zu ersetzen:

20 = 8'539'436 (31Z) od 8'554'449*
od 8'554'448**
8 = 8'539'435 (41Z) od 8'555'411*
od 8'555'410**

02 53 701 00 03

PLANCHE - PLATE - BLATT

N° modification
Change N°
Änderungsnr.

433

Es passen nur immer die Paare mit * oder **.

Rep. Mark. Kennznr	Ancien montage Previous fitting Alte Montage	Pièces supprimées Parts cancelled Entfallende Teile	Nouveau montage New fitting Neue Montage	Désignation Designation Bezeichnung	Quant. Quant. Menge	Code* Code* Code*	Observations Observations Bemerkungen	
4	8 532 132		8 559 132	Pignon 3ème inférieur - Third gear - Zahnrad für dritte	1	2		
6	8 532 146		8 559 131	Pignon 2ème de réduction - Second gear - Zahnrad für zweite	1	2	<i>grad 38</i>	
8	8 555 410		8 559 128	Pignon 1er de réduction - First gear - Zahnrad für erste	1	2	<i>Zahnrad 42</i>	
20	8 554 448		8 559 129	Pignon AV - FT gear - V Zahnrad	1	2	<i>im Zahnrad grad 17</i>	
	Aubert 350 138		Baillif 418003					
	Bircher 385006	Abbruch	Conrad 346 445					
	Intertir 345036		Holzer 387020					
	Eurotransp. 345843		Iten 346805					
	Früh 350195		Iten 346632					
	Hiba 350003		Iten ? 346588	Abbruch				
	Kessler 345771		Krauthaim 350283					
	Kiener 350176		Miauton 350212					
	Kiener 350180		Richard 350539	Abbruch				
	Kotroschetz 350002		Wirz 350542					
	Löble 350153		Wegmann 385006					
	Back 345064		Iten 387023					
	Sieber 345781							
	Sieber 345160							
	Taormina 350136							
	Terraz 350141							
	Trachsel 350207							
	Vogele 350009							
	Wolf 350152							
* CODE APPROVISIONNEMENT	1 - Anciennes pièces ou ensemble interchangeables 2 - Anciennes et nouvelles pièces sont interchangeables ensemble 3 - Anciennes et nouvelles pièces ou ensemble interchangeables		* SUPPLY CODE	1 - Old and new parts or units are interchangeable 2 - Old and new parts are interchangeable in units 3 - Old and new parts or units are not interchangeable		* LIEFERUNGSCODE	1 - Alte und neue Teile oder Einheiten sind untereinander austauschbar 2 - Alte und neue Teile sind als Einheit untereinander austauschbar 3 - Alte und neue Teile oder Einheiten sind nicht untereinander austauschbar	
camions UNIC FIAT	N.D. Ne figure pas sur le dessin. Not shown on drawing. Nicht bezeichnet.		Note - Note - Anmerkung					

02 53 701**00 04****DÉSIGNATION PLANCHE : SE RÉFÉRER AUX PAGES "SOMMAIRE"**

PLATE DESIGNATION : REFER TO FLYLEAF

BILDBESCHRIFTUNG : SIEHE VORSATZBLÄTTER

camions
UNIC
FIAT

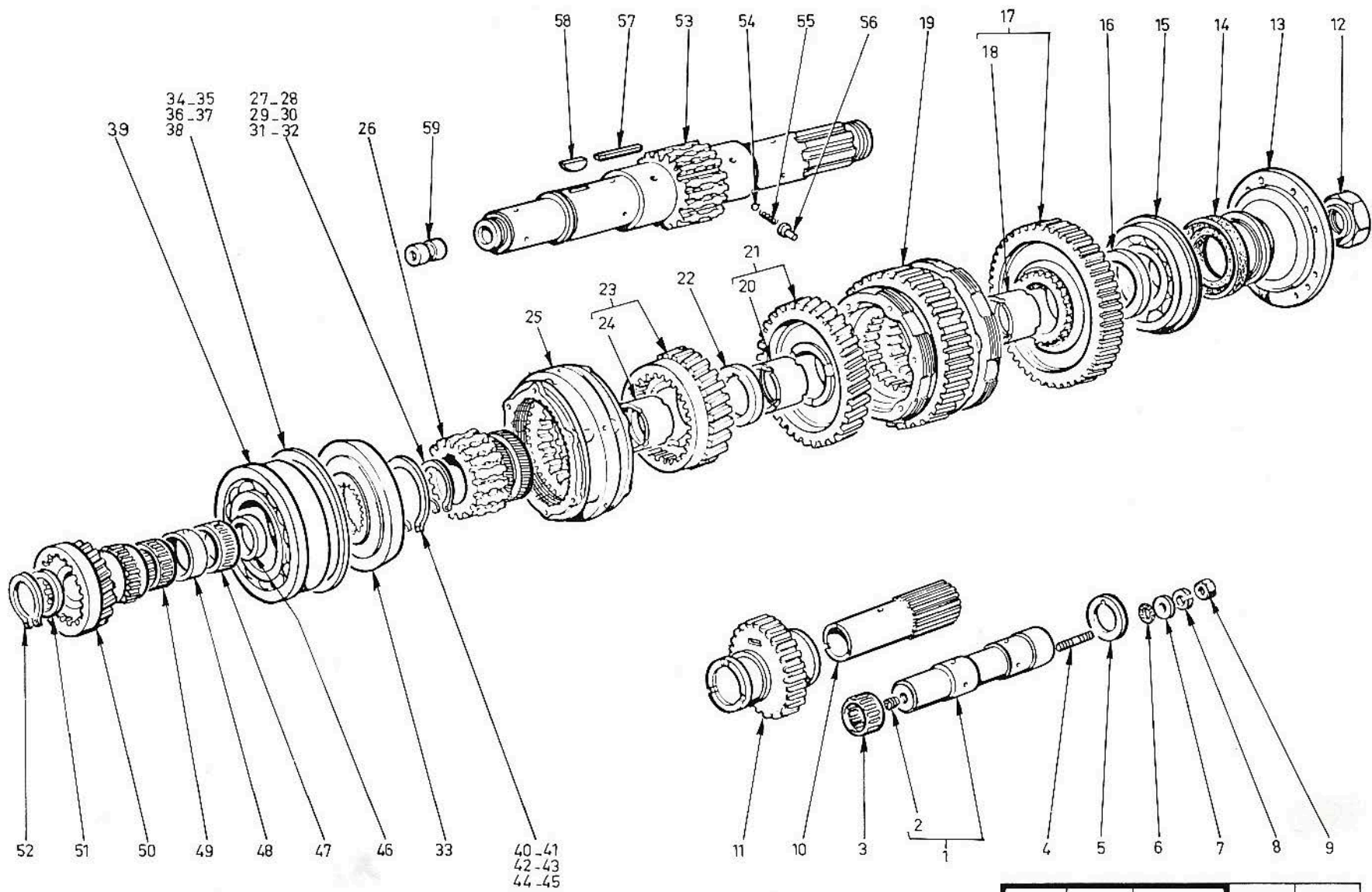
1 2 3 4 5

6	7	8	9	10
1	008539638	ARBRE MARCH AR	1	
2	010269450	BOUCHON	1	
3	038539574	ROULEMENT	1	
4	008537807	GOUJON	1	
5	008539568	RONDELLE APPUI	1	
6	038982360	JOINT	1	
7	010730721	RONDELLE	1	
8	010517070	RONDELLE	1	
9	016101511	ECROU	1	
10	008539569	MANCHON MAR AR	1	
11	008539570	PIGNON MAR AR	1	
12	008532150	ECROU ARBR INF	1	
13	008551584	BRIDE SORTIE	1	
14	040000620	JOINT	1	
15	008532160	ROULEMENT	1	
16	008517348	BUTEE AR	1	
17	008554436	PIGNON 1ERE	1	
18	008548032	BAGUE	1	
19	008554442	SYNCHRO 1ERE 2EME	1	
20	008549174	BAGUE	1	
21	008554435	PIGNON 2EME	1	
22	008532148	ENTRETOISE 2EME 3EME	1	
23	008554445	PIGNON 3EME	1	
24	008549171	BAGUE	1	
25	008554443	SYNCHRO 3EME 4EME	1	

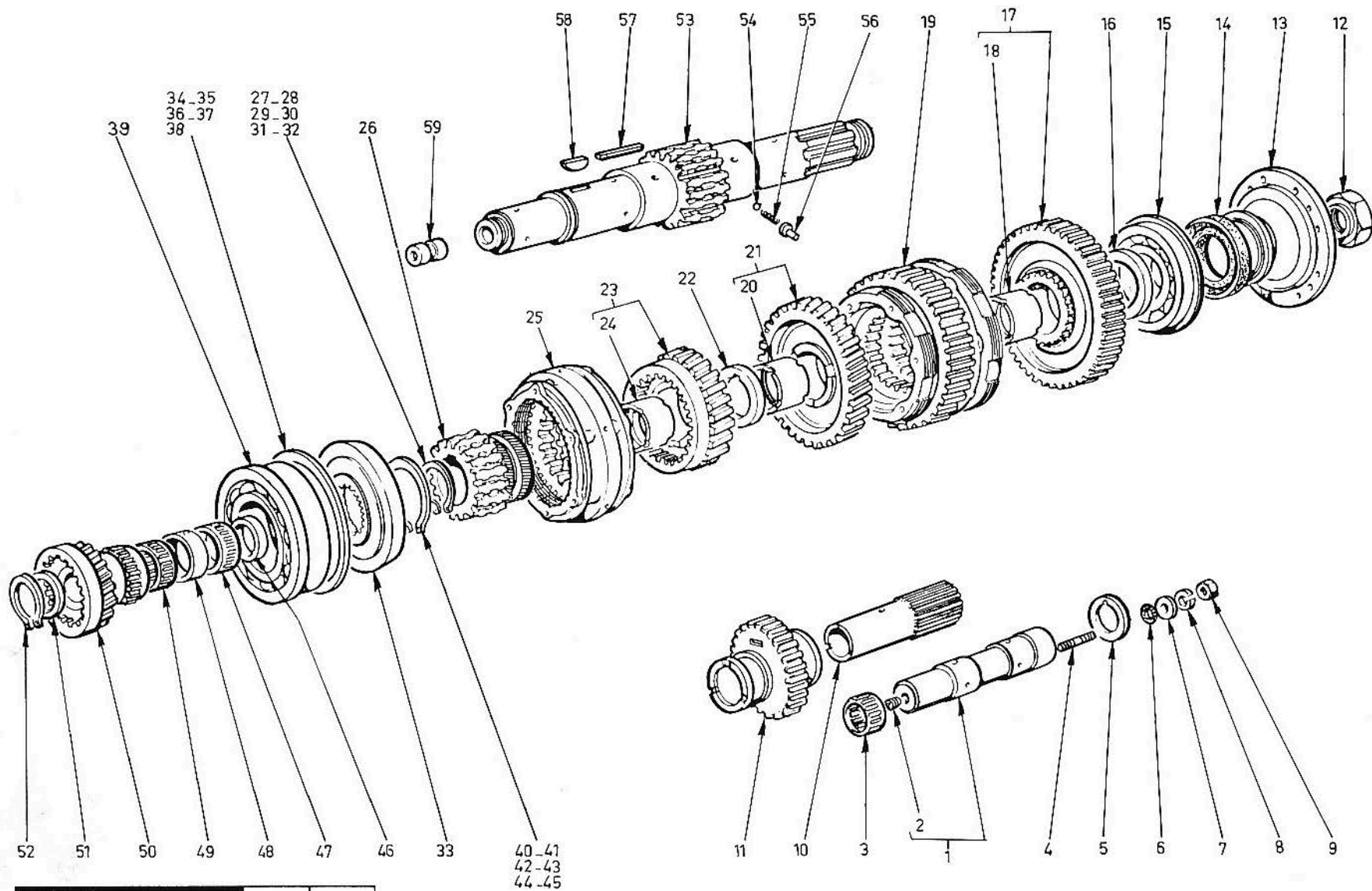
10	11

6	7	8	9	10
26	008549168	MOYEU 3EME 4EME	1	
27	008532172	ANNEAU EP 3 00	1	
28	008536707	ANNEAU EP 3 05	1	
29	008536703	ANNEAU EP 3 10	1	
30	008536709	ANNEAU EP 3 15	1	
31	008536710	ANNEAU EP 3 20	1	
32	008536711	ANNEAU EP 3 25	1	
33	008554446	COURON SYN 4EME	1	
34	008532143	CALE EP 2 00	1	
35	008536693	CALE EP 2 05	1	
36	008536694	CALE EP 2 10	1	
37	008536695	CALE EP 2 15	1	
38	008536696	CALE EP 2 20	1	
39	008532162	ROULEMENT	1	
40	008532167	ANNEAU EP 3 00	1	
41	008536702	ANNEAU EP 3 05	1	
42	008536703	ANNEAU EP 3 10	1	
43	008536704	ANNEAU EP 3 20	1	
44	008536705	ANNEAU EP 3 30	1	
45	008536706	ANNEAU EP 3 35	1	
46	008548681	BUTEE AR	1	
47	008548385	ROULEMENT	1	
48	008548386	ENTRETOISE	1	
49	008548385	ROULEMENT	1	
50	008554447	PIGNON AV	1	

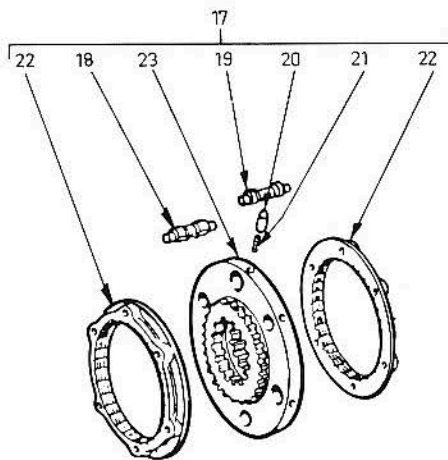
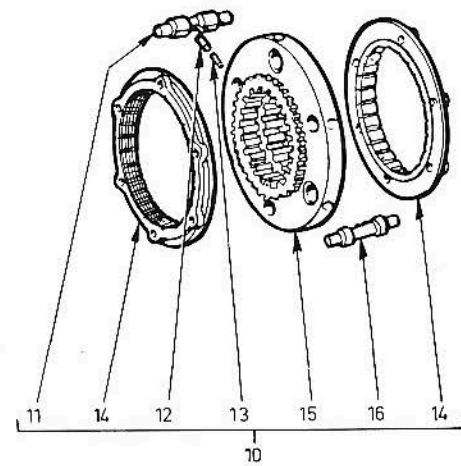
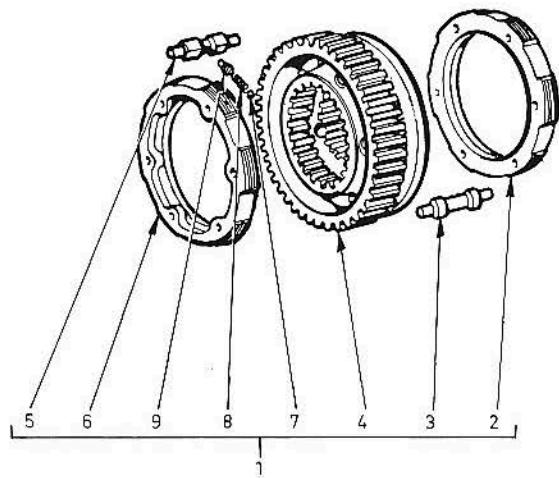
10	11



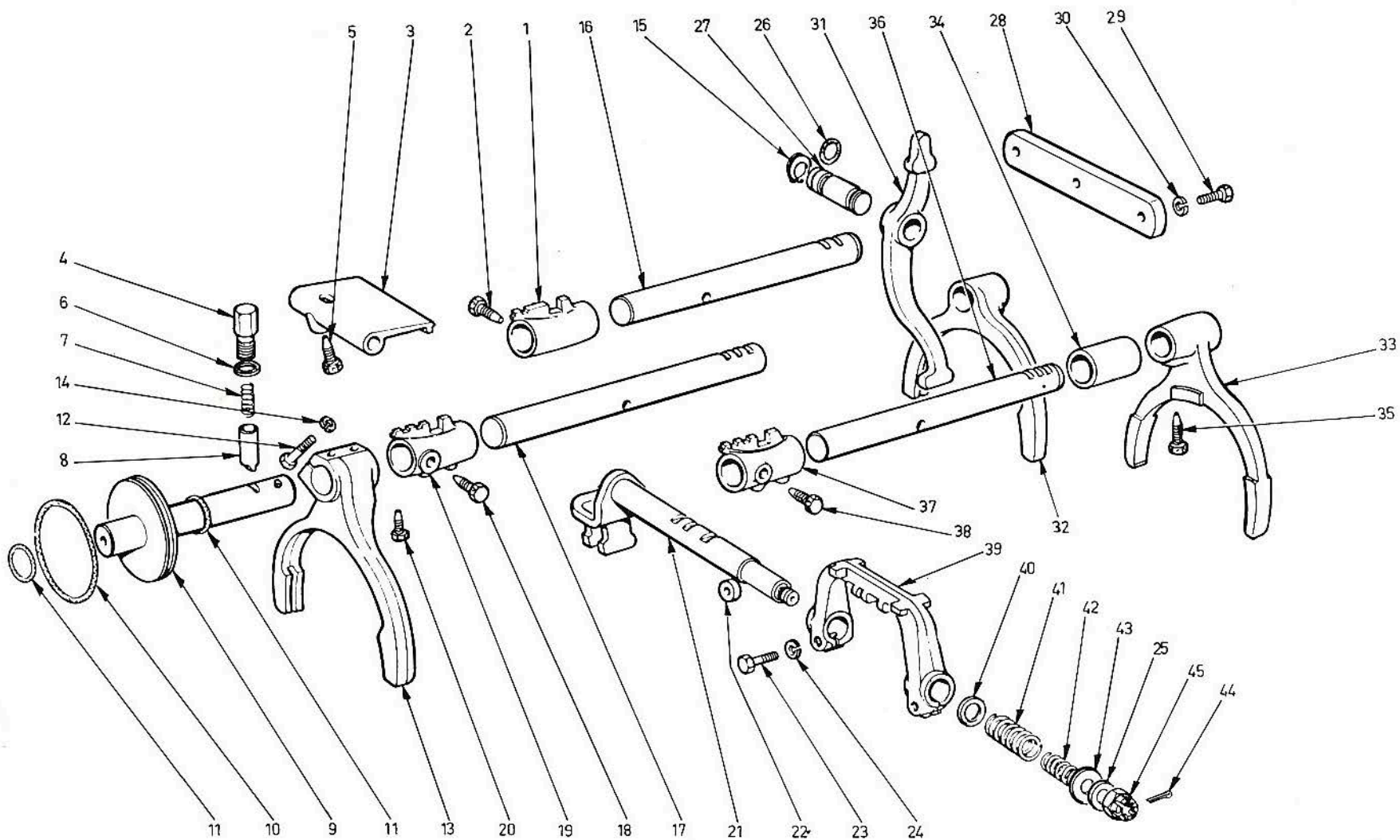
02	53	701	00	04
1	2	3	4	5



02	53	701	00	04
1	2	3	4	5



02	53	701	00	05
1	2	3	4	5



02	53	701	00	06
1	2	3	4	5

6	7	8	9	10
1	008539216	MOYEU MARCH AR	1	
2	038531365	VIS	1	
3	008516227	LEVIER VEROUILL	1	
4	008529566	BOUCHON DOIGT	4	
5	038531365	VIS	1	
6	010264660	JOINT	4	
7	038529599	RESSORT	4	
8	008529567	PISTON VEROUILL	4	
9	008535047	PISTON REDUCT	1	
10	038548988	JOINT PISTON	1	
11	038548989	JOINT COULISSE	2	
12	015540730	VIS	2	
13	008539576	FOURCH REDUCT	1	
14	010517070	RONDELLE	2	
15	011067076	ANNEAU ARRET	2	
16	008539215	COULISS MAR AR	1	
17	008529569	COULISS 3EME 4EME	1	
18	038531365	VIS	1	
19	008517953	MOYEU 3EME 4EME	1	
20	038531281	VIS	1	
21	008556537	ARBRE SELECTEUR	1	
22	008518146	RONDELLE	1	
23	011307021	VIS	2	
24	010516870	RONDELLE	2	
25	010730701	RONDELLE	1	

10	11

6	7	8	9	10
26	000895903	JOINT	1	
27	008516274	AXE LEV MAR AR	1	
28	008517956	PLAQUE FERM AR	1	
29	011306921	VIS	1	
30	010516870	RONDELLE	3	
31	008539213	LEVIER MAR ARR	1	
32	008539575	FOURCH 3EME 4EME	1	
33	008517363	FOURCH 1ERE 2EME	1	
34	008517964	ENTRETOISE 1ERE 2EME	1	
35	038531281	VIS	1	
36	008539214	COULISS 1ERE 2EME	1	
37	008532669	MOYEU CDE 21ERE 2EME	1	
38	038531365	VIS	1	
39	008517963	FOURCH CDE VIT	1	
40	008518054	RONDELLE INTERNE	1	
41	008555843	RESSORT EXTERNE	1	
42	008518056	RESSORT INTERNE	1	
43	008518055	RONDELLE EXTERNE	1	
44	010734601	GOUPILLE	1	
45	016107111	ECROU	1	

10	11

02 53 701 00 07

DÉSIGNATION PLANCHE : SE RÉFÉRER AUX PAGES "SOMMAIRE"

PLATE DESIGNATION : REFER TO FLYLEAF

BILDBESCHRIFTUNG : SIEHE VORSATZBLÄTTER

camions
UNIC
FIAT

1 2 3 4 5

6	7	8	9	10
1	016102311	ECROU	1	
2	014188700	FREIN	1	
3	008550835	SUPPORT	1	
4	015152111	ROTULE	1	
5	016043821	VIS	1	
6	010516670	RONDELLE	1	
7	008518375	ENTRETOISE	1	
8	008549875	CLAVETTE	1	
9	038516408	JOINT	2	
10	008549875	CLAVETTE	1	
11	008549876	ARBRE	1	
12	008551809	CAPUCHON	1	
13	008549878	LEVIER	1	
14	008549352	VIS	1	
15	016102311	ECROU	1	
16	008549877	LEVIER	1	
17	008551817	CAPUCHON	1	
18	010791011	ECROU	1	
19	014198800	FREIN	1	
20	008549355	PATTE	1	
21	008549356	RESSORT	1	
22	016043821	VIS	1	
23	010516670	RONDELLE	1	
24	008549354	PATTE	1	
25	015152211	ROTULE	1	

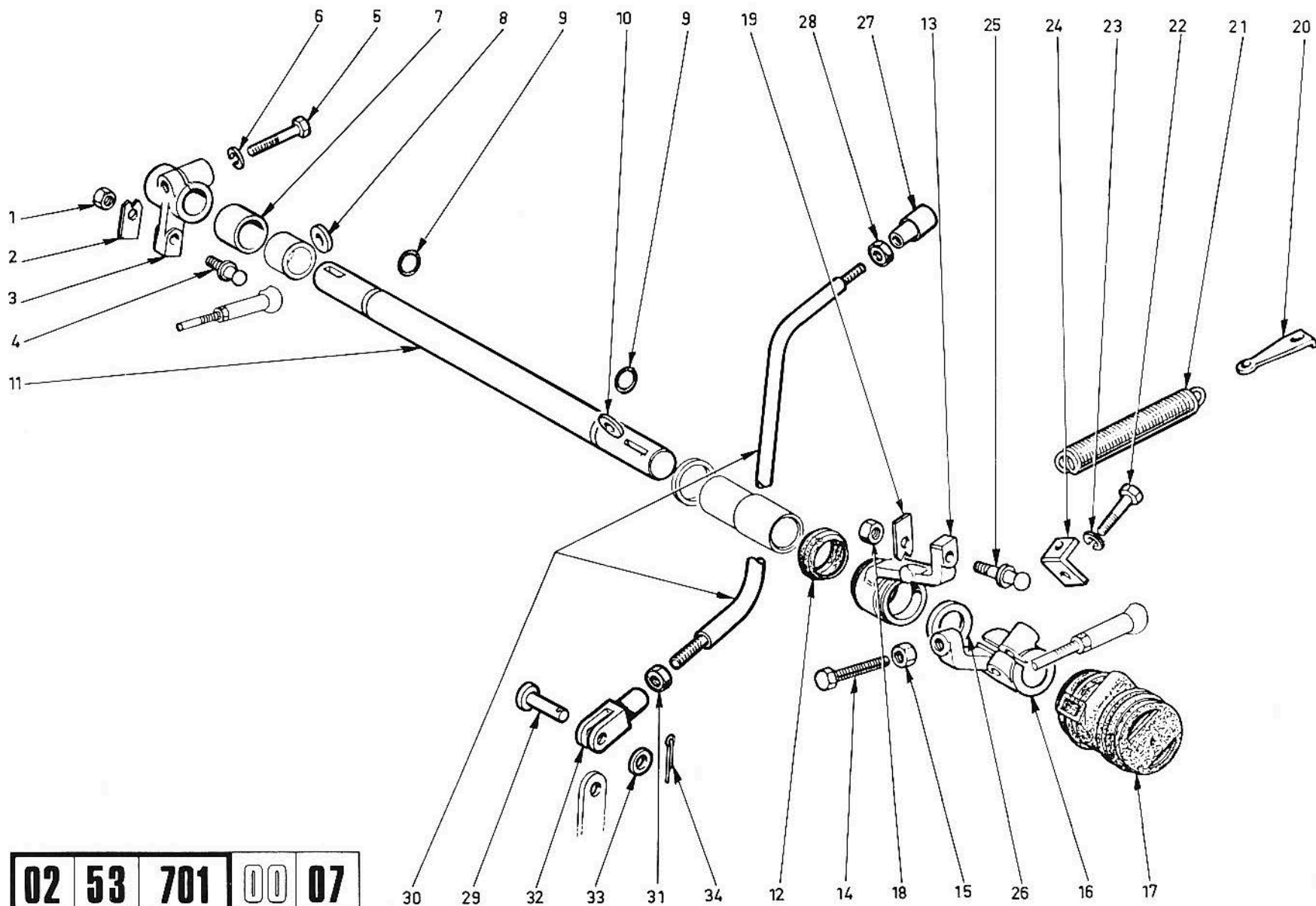
10

11

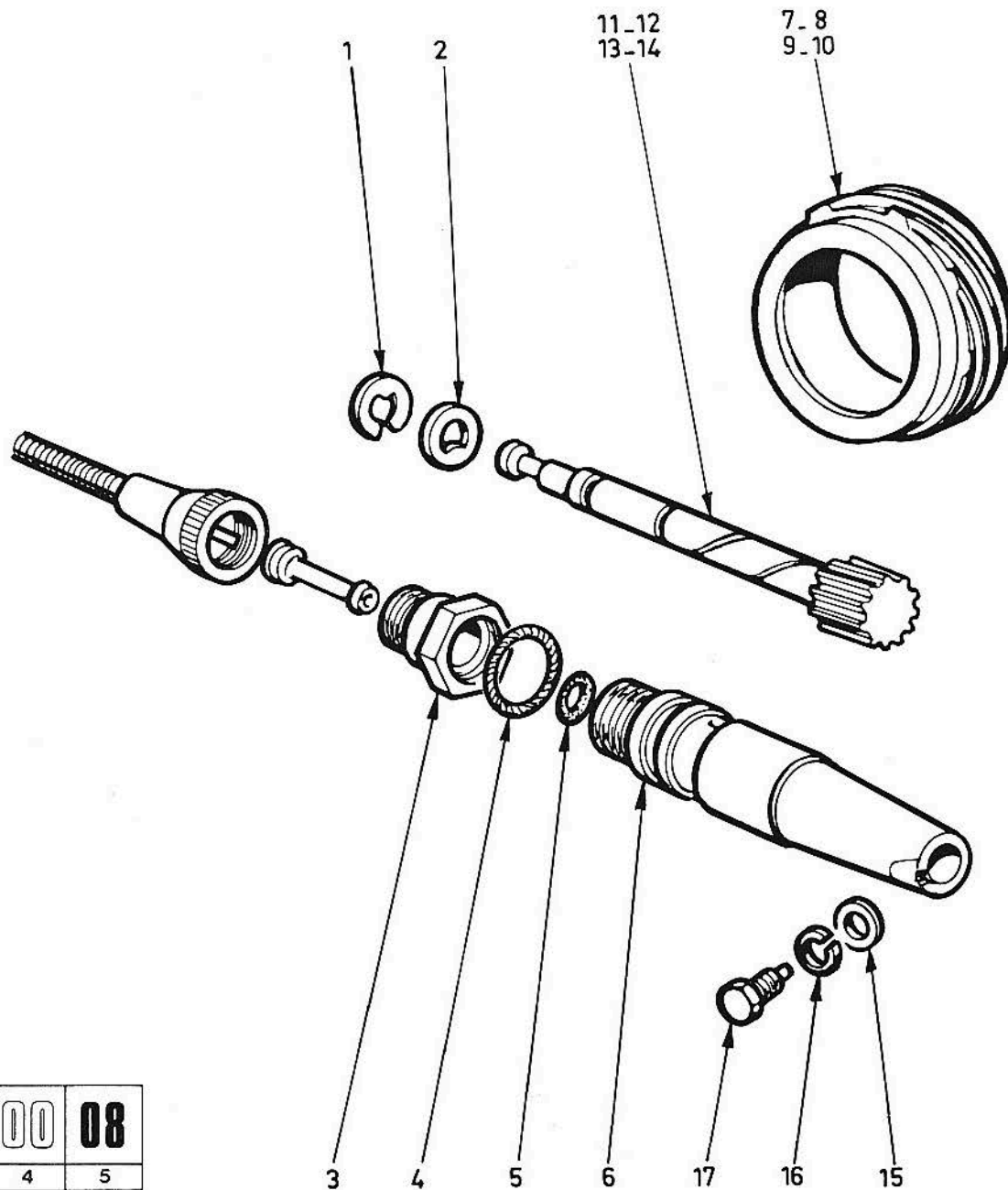
6	7	8	9	10
26	008549350	RONDELLE	1	
27	061239201	TETE	1	
28	061239202	ECROU	1	
29	061207596	AXE	1	
30	061665996	TRINGLE	1	
31	061801065	ECROU	1	
32	061228956	CHAPE	1	
33	061815005	RONDELLE	1	
34	061405759	GOUPILLE	1	

10

11



02	53	701	00	07
1	2	3	4	5



02	53	701	00	08
1	2	3	4	5

02	53	701	00	09
1	2	3	4	5



DÉSIGNATION PLANCHE : SE RÉFÉRER AUX PAGES "SOMMAIRE"

PLATE DESIGNATION : REFER TO FLYLEAF

BILDBESCHRIFTUNG : SIEHE VORSATZBLÄTTER

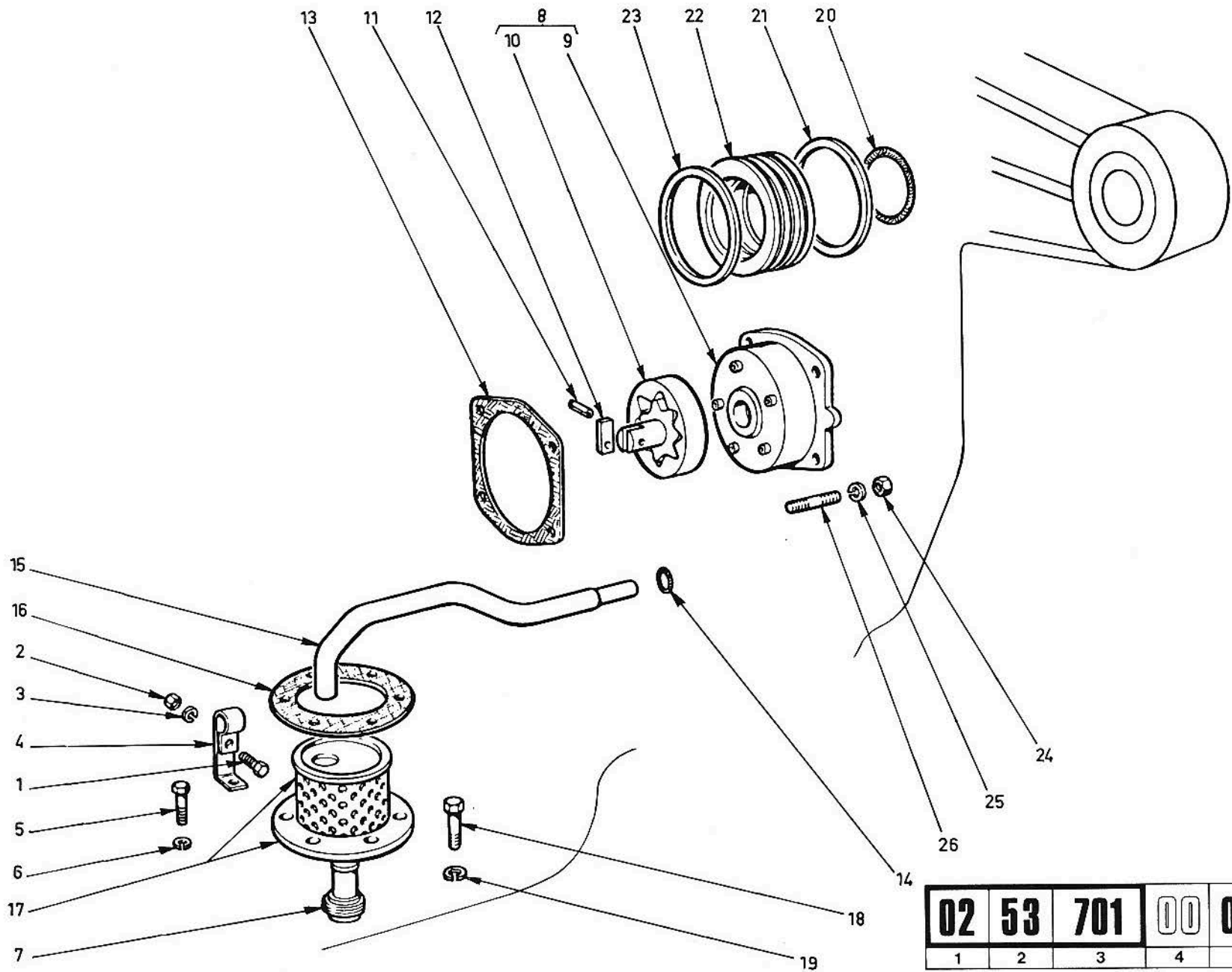


6	7	8	9	10
1	010902021	VIS	1	
2	015896211	ECROU	1	
3	010516470	RONDELLE	1	
4	008555615	PATTE	1	
5	016043021	VIS	1	
6	010516670	RONDELLE	1	
7	008539274	BOUCHON	1	
8	008544585	POMPE COMPLETE	1	
9	008544586	CORPS DE POMPE	1	
10	008544587	ROTOR	1	
11	014163970	AXE	1	
12	008535187	PALETTE	1	
13	008535189	JOINT	1	
14	038808939	JOINT	1	
15	008555616	TUBE	1	
16	008532679	JOINT	1	
17	008539253	FILTRE	1	
18	016043421	VIS	5	
19	010516670	RONDELLE	5	
20	038816537	RONDELLE	1	
21	008546861	ANNEAU	1	
22	008545217	COLLECTEUR	1	
23	008546861	ANNEAU	1	
24	012164711	ECROU	4	
25	010516870	RONDELLE	4	

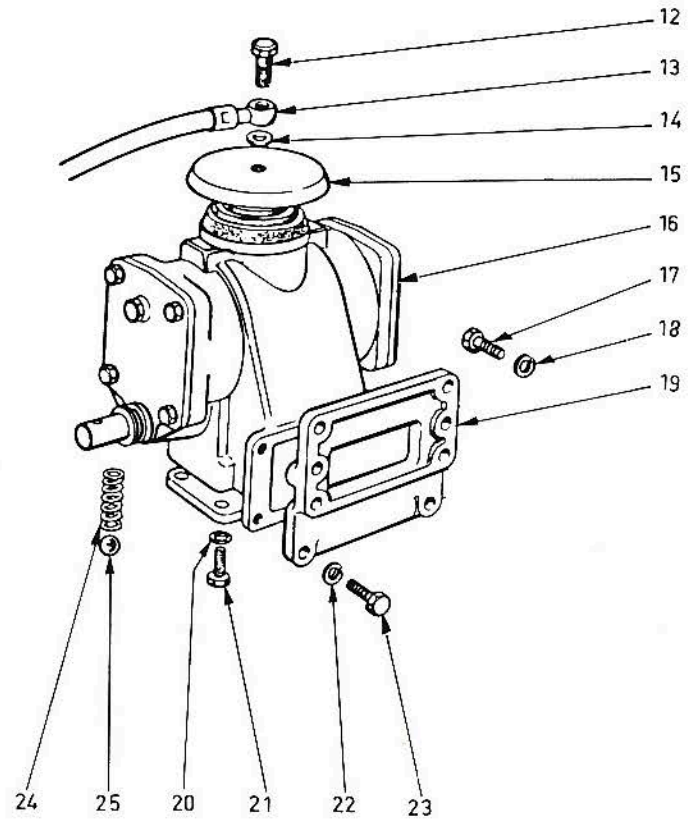
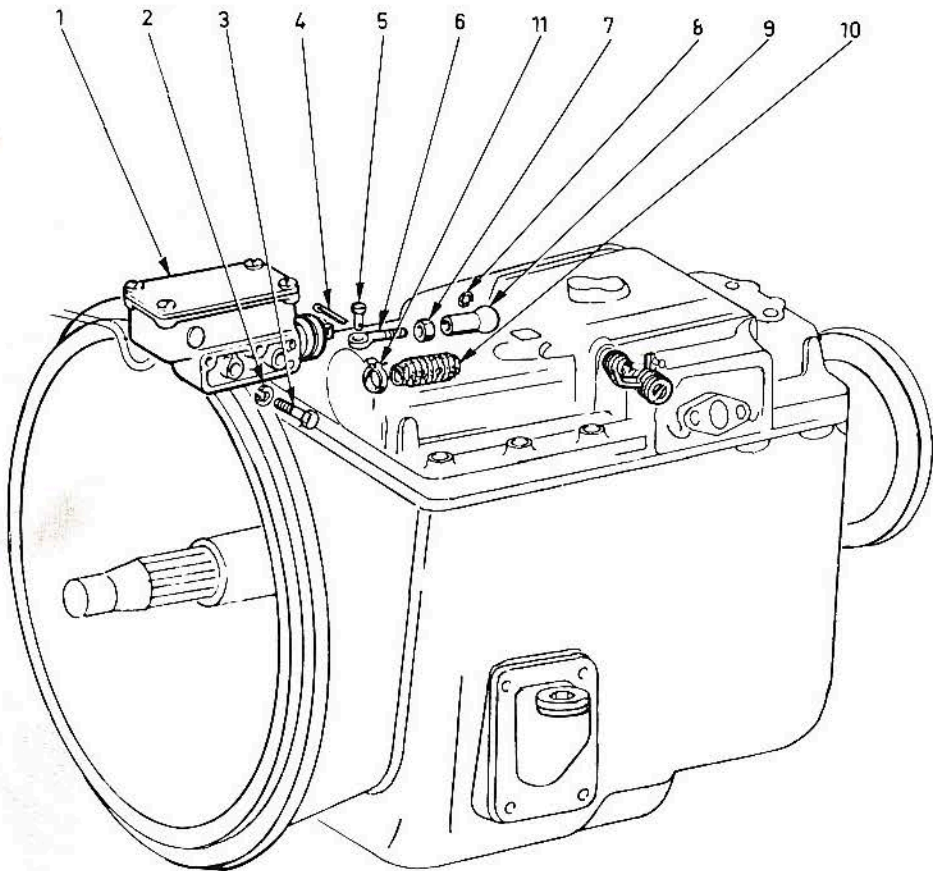
6	7	8	9	10
26	013449520	GOUJON	4	

10	11

10	11



02	53	701	00	09
1	2	3	4	5



02	53	701	00	10
1	2	3	4	5

6	7	8	9	10
1	004223012	DISTRIBUTEUR	1	
2	010516870	RONDELLE	2	
3	015971630	VIS	2	
4	010734201	GOUPILLE	1	
5	010004910	AXE	1	
6	008525747	TIRANT	1	
7	016102311	ECROU	1	
8	030185883	ARRETOIR	1	
9	030001109	ROTULE	1	
10	038552803	SOUFFLET	1	
11	012170690	COLLIER	2	
12	038808410	VIS	1	
13	008532604	TUYAU	1	
14	010296160	RONDELLE	3	
15	008557145	COUVERCLE	1	
16	008552413	SERVO COMMANDE	1	
17	015970921	VIS	4	
18	010516870	RONDELLE	4	
19	008556535	COUVERCLE	1	
20	010516870	RONDELLE	4	
21	016043421	VIS	4	
22	010516870	RONDELLE	4	
23	011306921	VIS	4	
24	038522996	RESSORT	1	
25	020063520	BILLE	1	

10	11

6	7	8	9	10

10	11

02	53	701	00	11
1	2	3	4	5

DÉSIGNATION PLANCHE : SE RÉFÉRER AUX PAGES "SOMMAIRE"

PLATE DESIGNATION : REFER TO FLYLEAF

BILDBESCHRIFTUNG : SIEHE VORSATZBLÄTTER

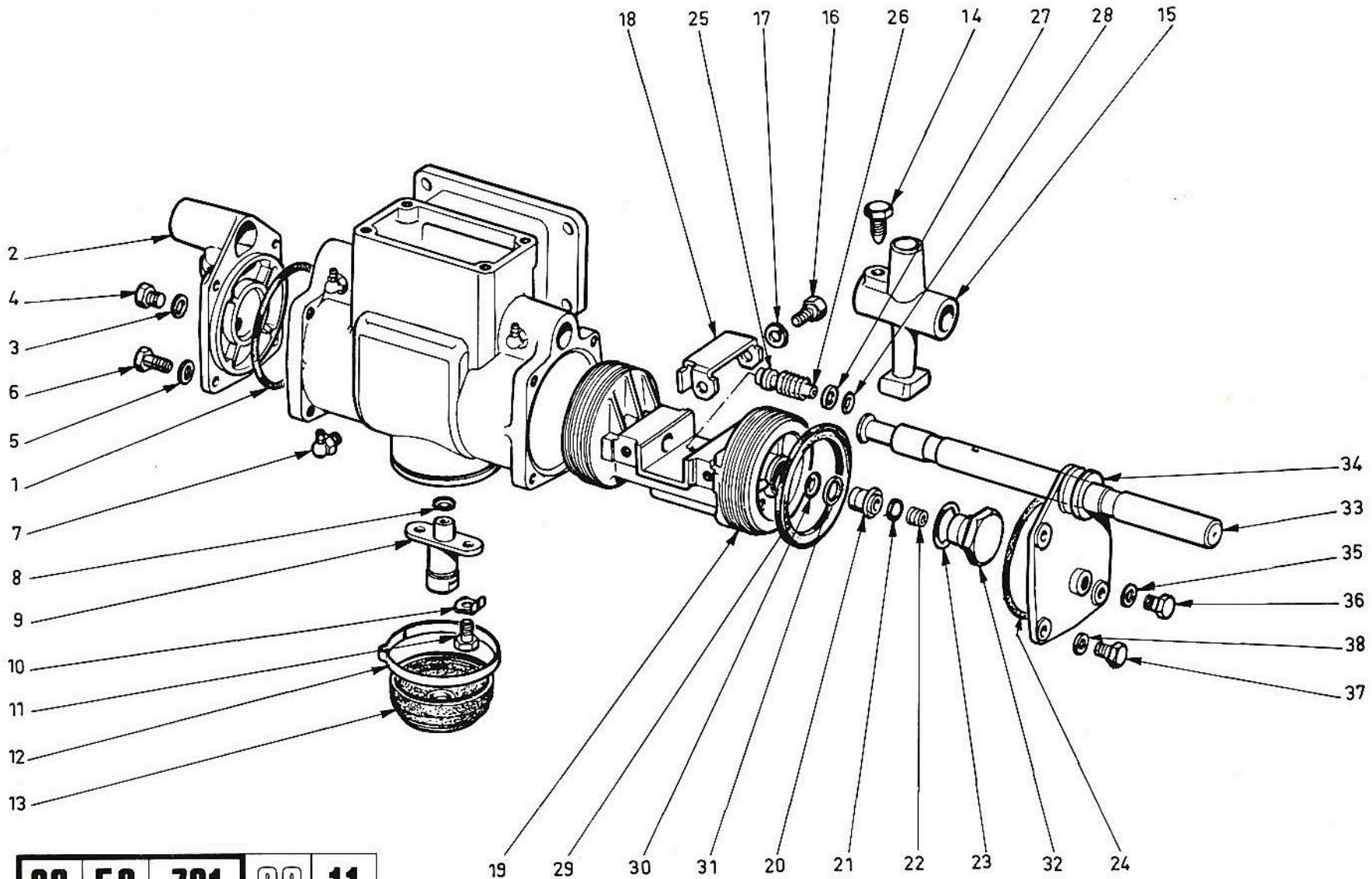


6	7	8	9	10
1	009915778	JOINT	1	
2	009008678	COUVERCLE	1	
3	009916499	JOINT	1	
4	009902058	BOUCHON	1	
5	010516670	RONDELLE	4	
6	009915781	VIS	4	
7	009915763	GRAISSEUR	2	
8	009915769	JOINT	1	
9	009008479	SUPPORT	1	
10	009008480	FREIN	2	
11	009008478	VIS	2	
12	009008482	COLLIER	1	
13	009008481	CAPUCHON	1	
14	009915777	VIS	1	
15	009915775	SUPPORT	1	
16	009008478	VIS	4	
17	010516670	RONDELLE	4	
18	009008477	BARRETTE	2	
19	009008476	CORPS	1	
20	009915771	EMBOUT	2	
21	009915772	JOINT	2	
22	009908929	RESSORT	2	
23	009915703	JOINT	2	
24	009915778	JOINT	1	
25	009915767	AXE	2	

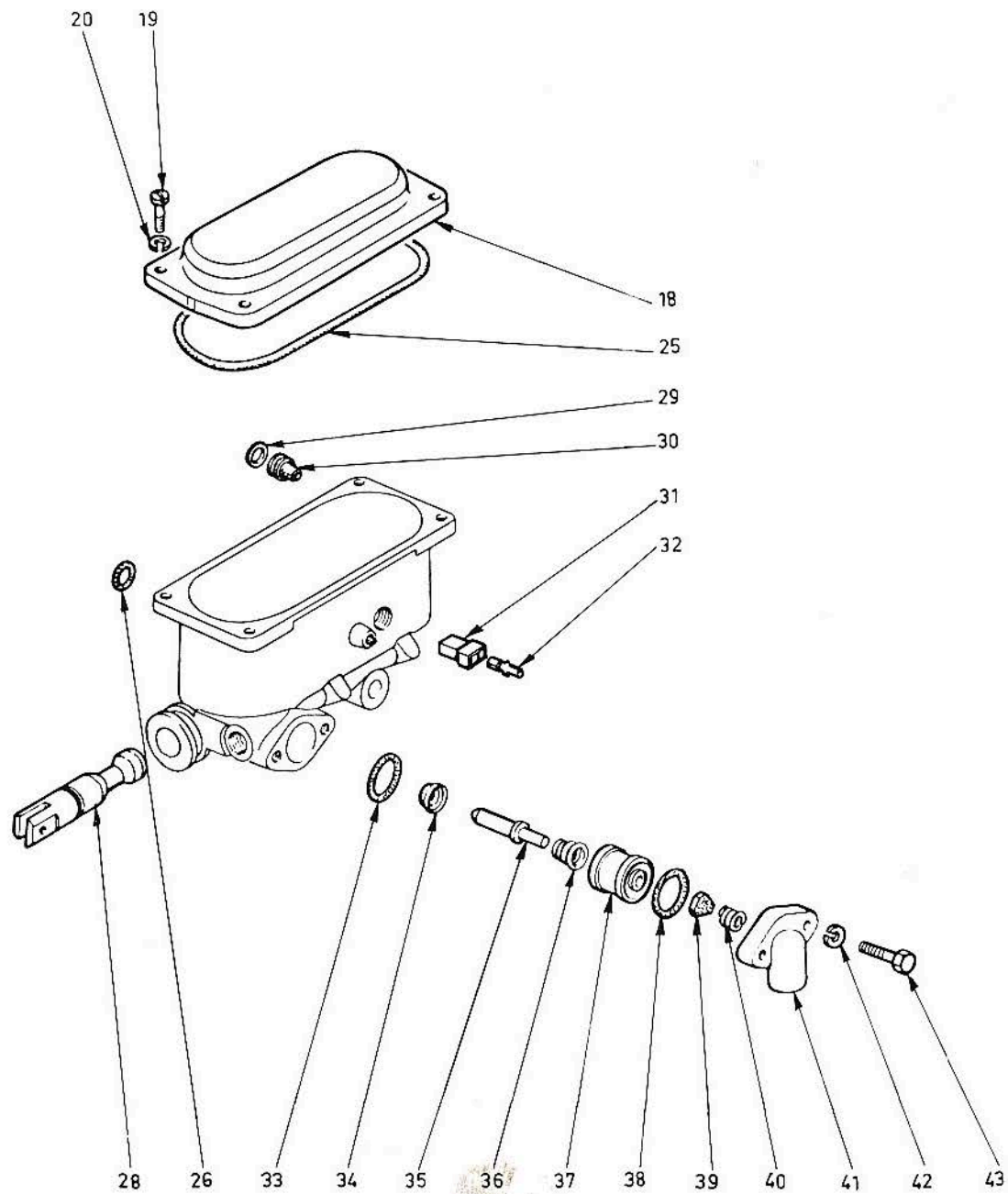
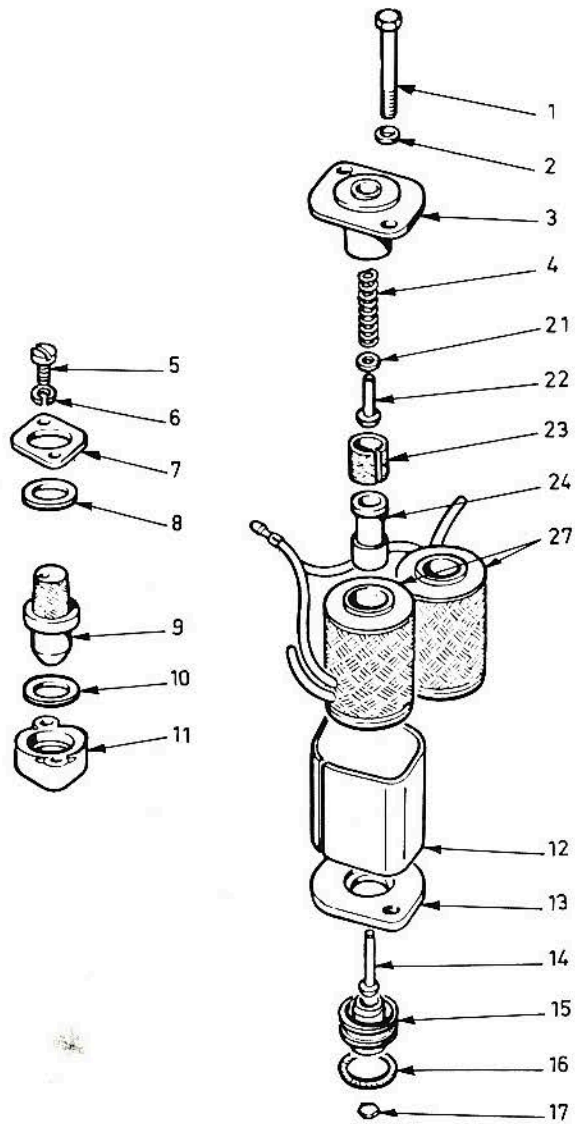
6	7	8	9	10
26	009915766	RESSORT	2	
27	009915765	RONDELLE	2	
28	009910905	JOINT	2	
29	009915774	JOINT	2	
30	009915769	JOINT	2	
31	009915770	RONDELLE	2	
32	009915773	VIS	2	
33	009915776	AXE	1	
34	009008679	COUVERCLE	1	
35	009913499	JOINT	1	
36	009902058	BOUCHON	2	
37	009915781	VIS	4	
38	010516670	RONDELLE	4	

10	11

10	11



02	53	701	00	11
1	2	3	4	5



02	53	701	00	12
1	2	3	4	5

6	7	8	9	10
1	009920928	VIS	2	
2	010516470	RONDELLE	4	
3	009920927	MASSE POLAIRE	2	
4	009917274	RESSORT	2	
5	009920933	VIS	2	
6	011195470	RONDELLE	2	
7	009910427	COUVERCLE	1	
8	009909619	RONDELLE	6	
9	009920932	INTERRUPTEUR	1	
10	009909619	RONDELLE	1	
11	009920931	SIEGE	1	
12	009920924	GAINÉ	2	
13	009920923	MASSE POLAIRE	2	
14	009920922	TIGE	2	
15	009920921	SIEGE	2	
16	009915614	JOINT	2	
17	009910396	SOUPAPE	2	
18	009921722	COUVERCLE	1	
19	009920936	VIS	4	
20	011195470	RONDELLE	4	
21	009917276	NOYAU	1	
22	009917279	GUIDE RESSORT	2	
23	009917278	ISOLANT	2	
24	009920926	NOYAU	2	
25	009920934	JOINT	1	

6	7	8	9	10
26	009915760	JOINT	2	
27	009920925	BOBINE	1	
28	009915747	AXE	1	
29	009921720	RONDELLE	1	
30	009921721	BOUCHON	1	
31	009921085	CONNEXION	1	
32	009921084	COSSE	2	
33	009915756	JOINT	1	
34	009915755	JOINT	1	
35	009915754	TIGE	1	
36	009915757	RESSORT	1	
37	009915758	SIEGE	1	
38	009915756	JOINT	1	
39	009915580	JOINT	1	
40	009908929	RESSORT	1	
41	009915759	RACCORD	1	
42	010516470	RONDELLE	2	
43	009915141	VIS	2	

10	11

10	11